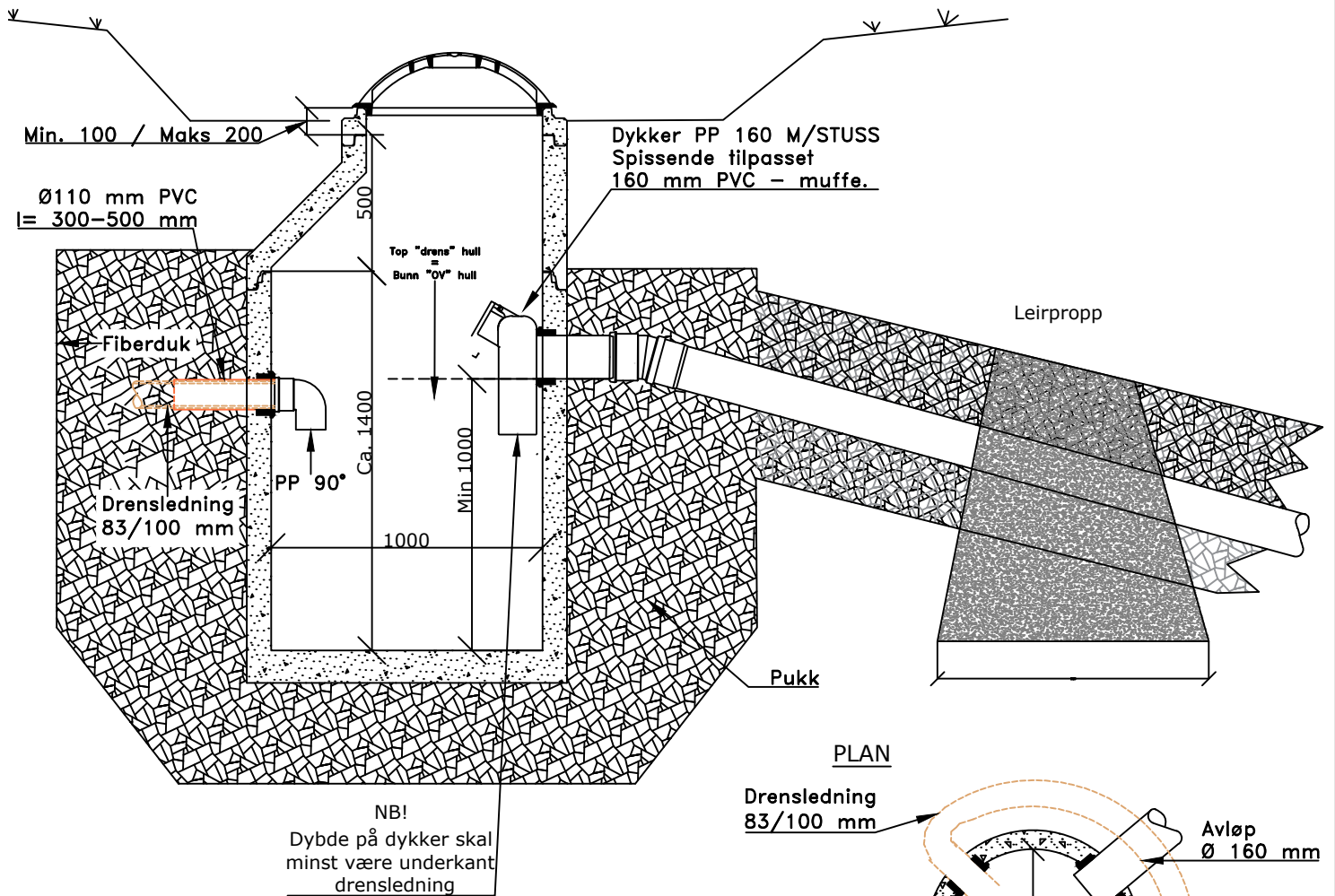


 SANDEFJORD KOMMUNE ENHET PLAN	TYPETEGNING SLUK MINISANDFANG MED FORDRØYNING			C2
	Ansvar PLK	Dato 27.08.09	Rev. 20.02.19	Side 1 av 1

DETALJ AV 1000 MM SLUK MED SANDFANG PLASSERT I GRØFT



ANMERKNINGER :

Det kan være aktuelt å montere skråningsskjold Ø1200 mm eller Ø1600 mm avhengig av forholdene.

Ved drenering av vei skal det være drensledning (83 / 100 mm), kjerneboret med krone 98 mm, sammenhengende mellom slukene.

Alternativ toppløsning med firkantrist plassert i vei:

